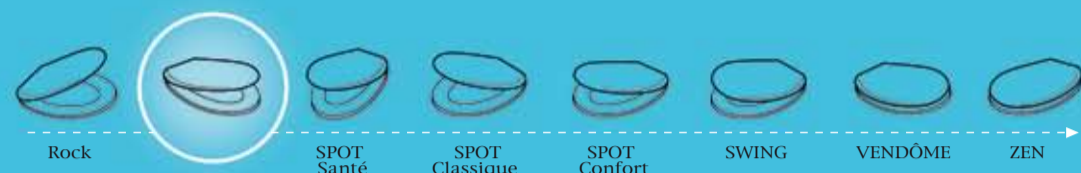


Dubourgel



ORLY 2

abattant de chantier rigide **NF**



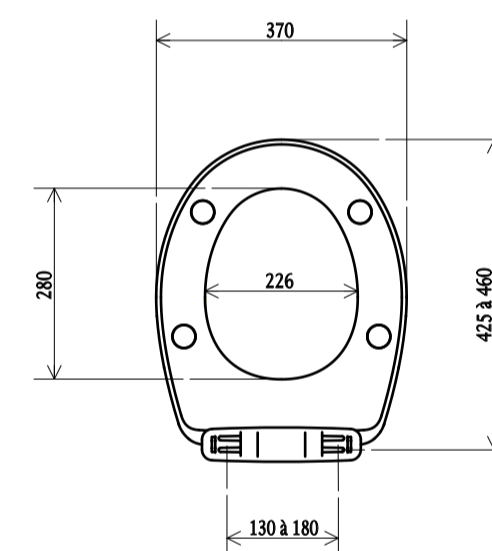
- Adaptable à toutes les cuvettes NF
- Modèle économique et incassable

ORLY 2

abattant de chantier rigide **NF**

ORLY 2 est un abattant économique qui répond à la norme NF. Son design soigné, sa conception robuste et rigide et son excellent rapport qualité-prix le destinent à tous les chantiers. ORLY 2 est disponible en blanc et noir.

DIMENSIONS



Charnières inox en option

CARACTÉRISTIQUES DÉTAILLÉES

- Abattant adaptable à toutes les cuvettes NF
- Patins surmoulés inarrachables
- Modèle économique, rigide et incassable
- Moulé en polypropylène
- Fixation par dormant pour la rigidité de fixation
- Disponible avec charnières inox en option
- Visserie acier bichromaté et écrou nylon
- Poids : 1,25 Kg

www.dubourgel.com

DUBOURGEL - rue de l'arcelle - Parc d'Activité des plans - F - 38600 FONTAINE - GRENOBLE

Dubourgel