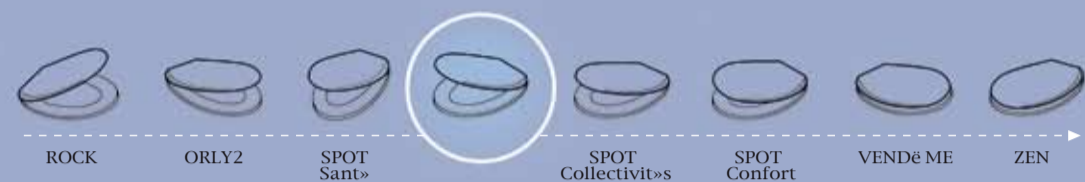


Dubourgel




# SPOT

## classique

la référence des Installateurs



- Couvercle entièrement recouvrant
- Déclipsable
- Nouveaux patins surmoulés
- 

# SPOT

## classique

la référence des Installateurs

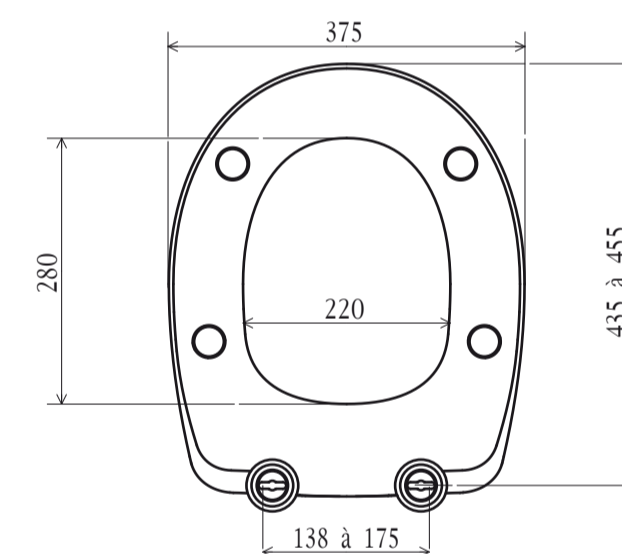
La troisième génération de l'abattant Spot Classique a tous les avantages d'un produit de référence reconnu par les professionnels :

- Nouveaux design entièrement recouvrant
- Teinté dans la masse dans un matériau très résistant.
- Garanti **3** ans en usage privé

### PATINS SURMOULÉS



### DIMENSIONS



Charnières  
déclipsable de base

Charnières inox  
en option

### CARACTÉRISTIQUES DÉTAILLÉES

- Patins surmoulés garantissant un assemblage optimum et une parfaite hygiène
- Charnières déclipsables
- Charnières inox en option
- Disponible dans cinq coloris certifiés exacts par rapport aux masters des céramistes
- Pose universelle : abattant adaptable à toutes les cuvettes NF
- Modèle certifié NF, garanti 3 ans
- Abattant injecté en ABS
- Visserie inox
- Poids 1,8 kg



[www.dubourgel.com](http://www.dubourgel.com)

DUBOURGEL - rue de l'arcelle - Parc d'Activité des plans - F - 38600 FONTAINE - GRENOBLE

Dubourgel