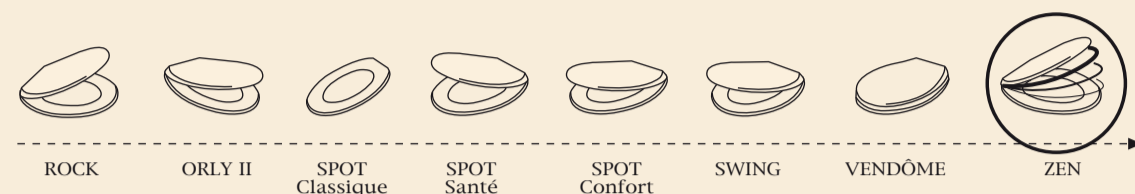


Dubourgel



ZEN

Abattant **NF** à descente retenue

- Silence et sécurité enfants
- Charnières déclipables
- Visserie rapide



ZEN

Abattant à descente retenue

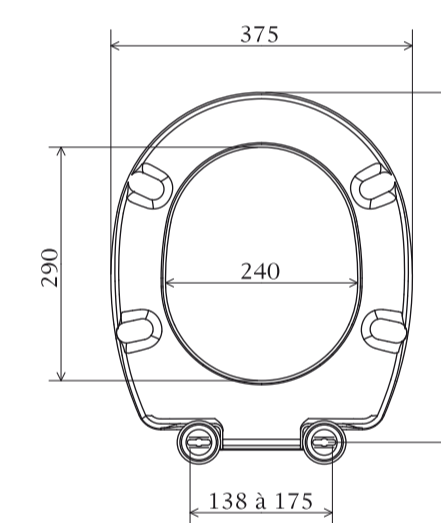
L'abattant Zen offre un nouveau confort pour les utilisateurs :

- Système de descente **retenue** qui évite les bruits d'utilisation et offre une sécurité accrue pour les enfants en bas âge
- Charnières **déclipables**
- Visserie rapide brevet Dubourgel
- Forme et design adaptés aux cuvettes modernes
- Matière thermodurcissable extrêmement résistante aux rayures et teintée dans la masse
- Disponible en 9 teintes unies

INFOS PRODUITS



DIMENSIONS



CARACTÉRISTIQUES DÉTAILLÉES

- Pose universelle
- Abattant adaptable à toutes les cuvettes NF
- Patins en matière antidérapante
- Design spécialement étudié pour une hygiène optimale, notamment sous la lunette

www.dubourgel.com

DUBOURGEL - 11 rue d'Arcelle - Parc d'Activité des Plans - F - 38600 FONTAINE - GRENOBLE

Dubourgel